

オーバースペックはいらない

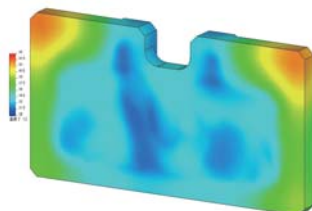
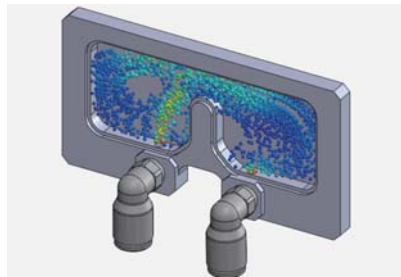


KTC-300 小型クーラー
冷却水をポンプにより供給し、熱を回収・放熱します。

ペルチェ素子を組み込んだ液温コントロール可能なチラー版

接続ヒートシンク事例

高輝度LED用ステンレス製ヒートシンク



用途

発熱部の冷却

LED照明

密閉容器内の発熱部

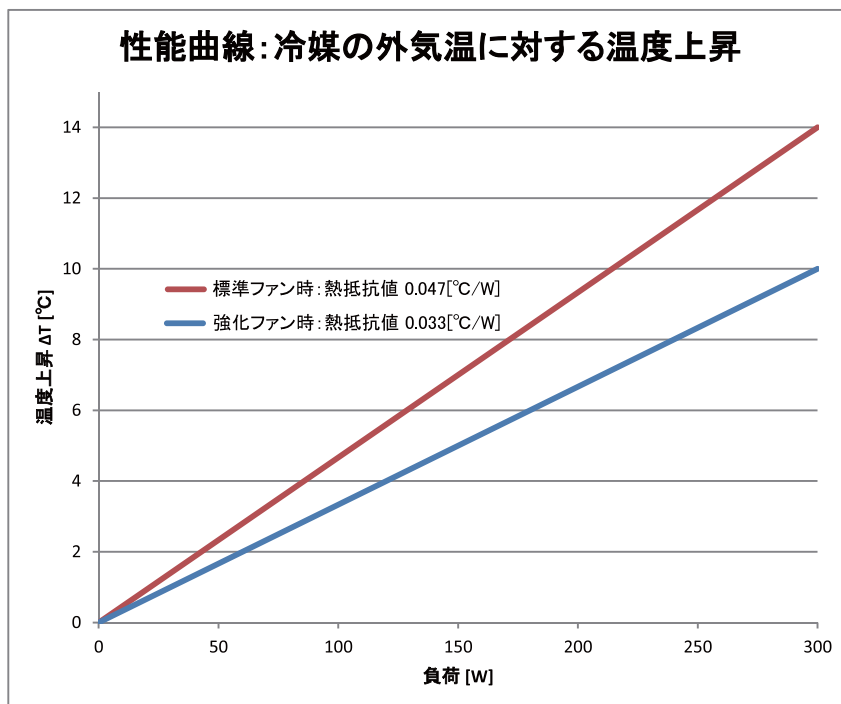
発熱部直近で放熱できないもの

発熱部直近で風流や騒音が問題になるもの

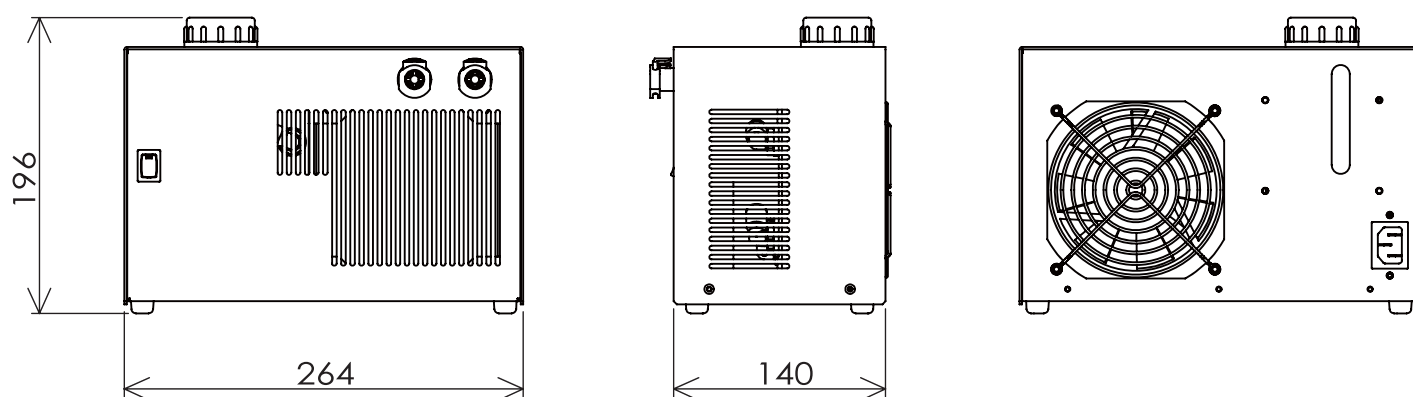
発熱部周辺の寸法が限られている場合



弊社にてカスタム対応可能です。
熱流体シミュレータにより、製作前に最適化を行います。



使用環境温度	15 to 40 [°C]
冷却能力	最大 300 [W]
最大冷却温度	+10 [°C] 300W負荷時(性能曲線参照)
冷媒	純水または水道水 (エチレングリコール水溶液可)
ポンプ能力	最大揚程 450 [cm/H ₂ O]
電源	AC 90~250 [V], 50/60 [Hz], 最大 0.7 [A]
消費電力	70 [W] 以下
外形寸法	H264 X W176 X D140 突起含まず
質量	3.5 [kg]



お気軽にお問い合わせください



キーナスデザイン株式会社

〒207-0013 東京都東大和市向原4-37-4

Tel: 042-843-8062 Fax: 042-843-8064

e-mail: info@keenus.jp

http://keenus.jp